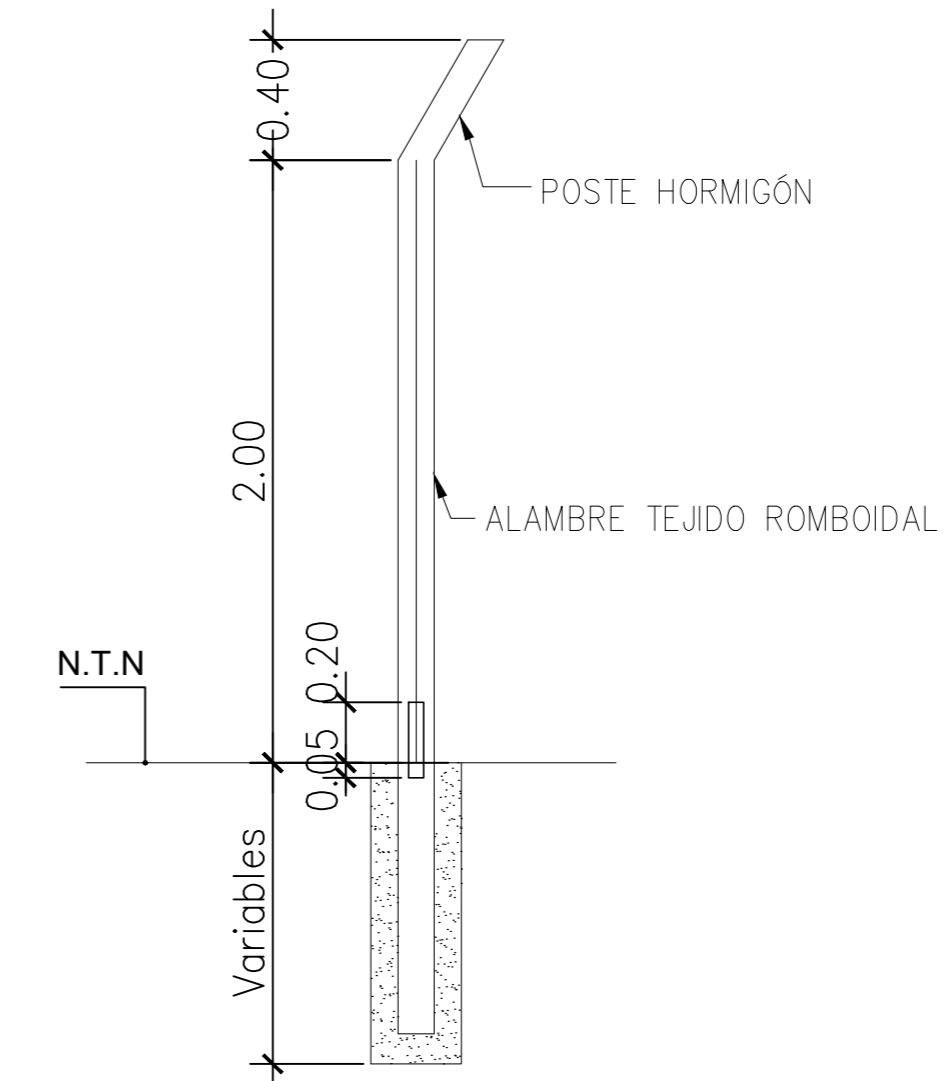
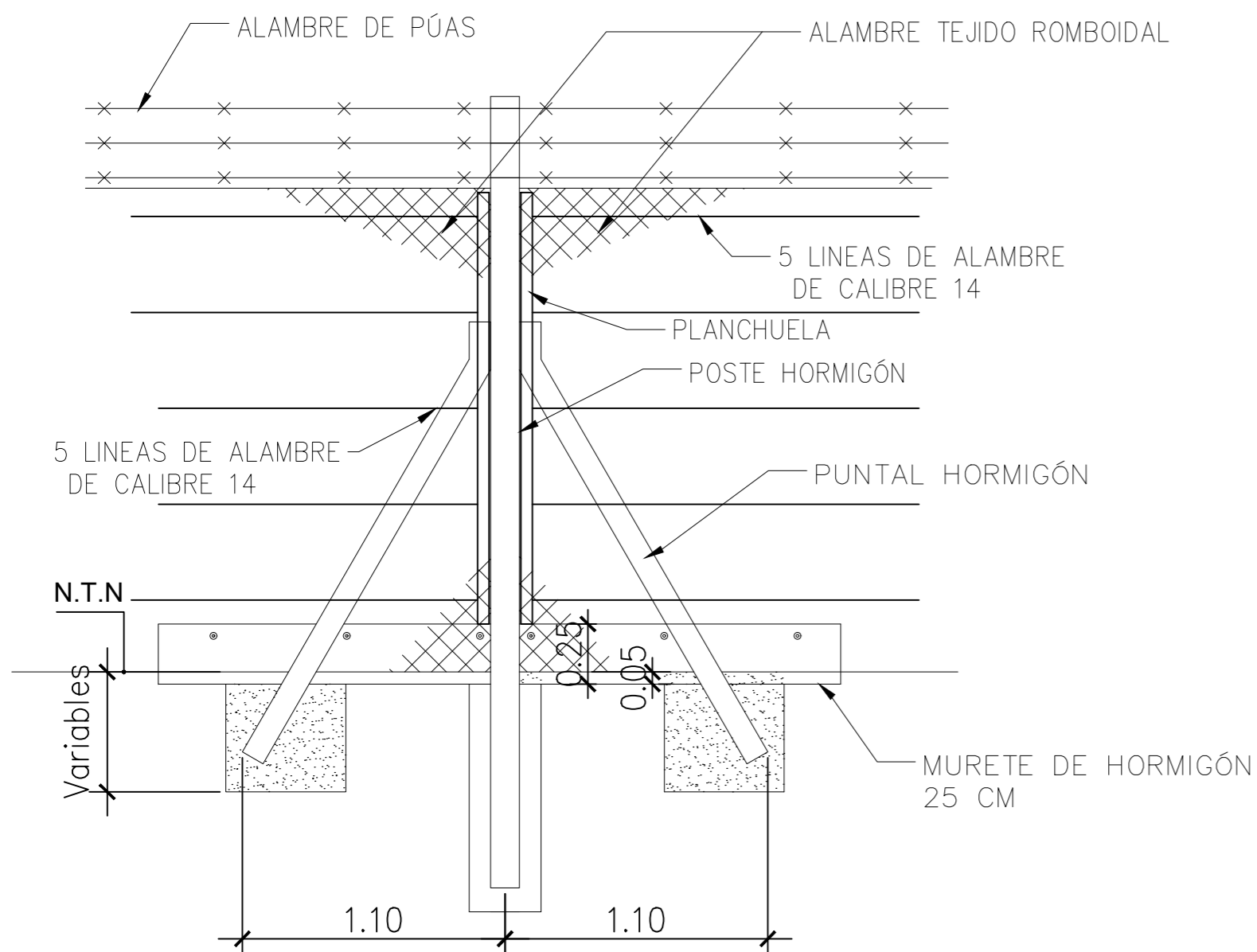


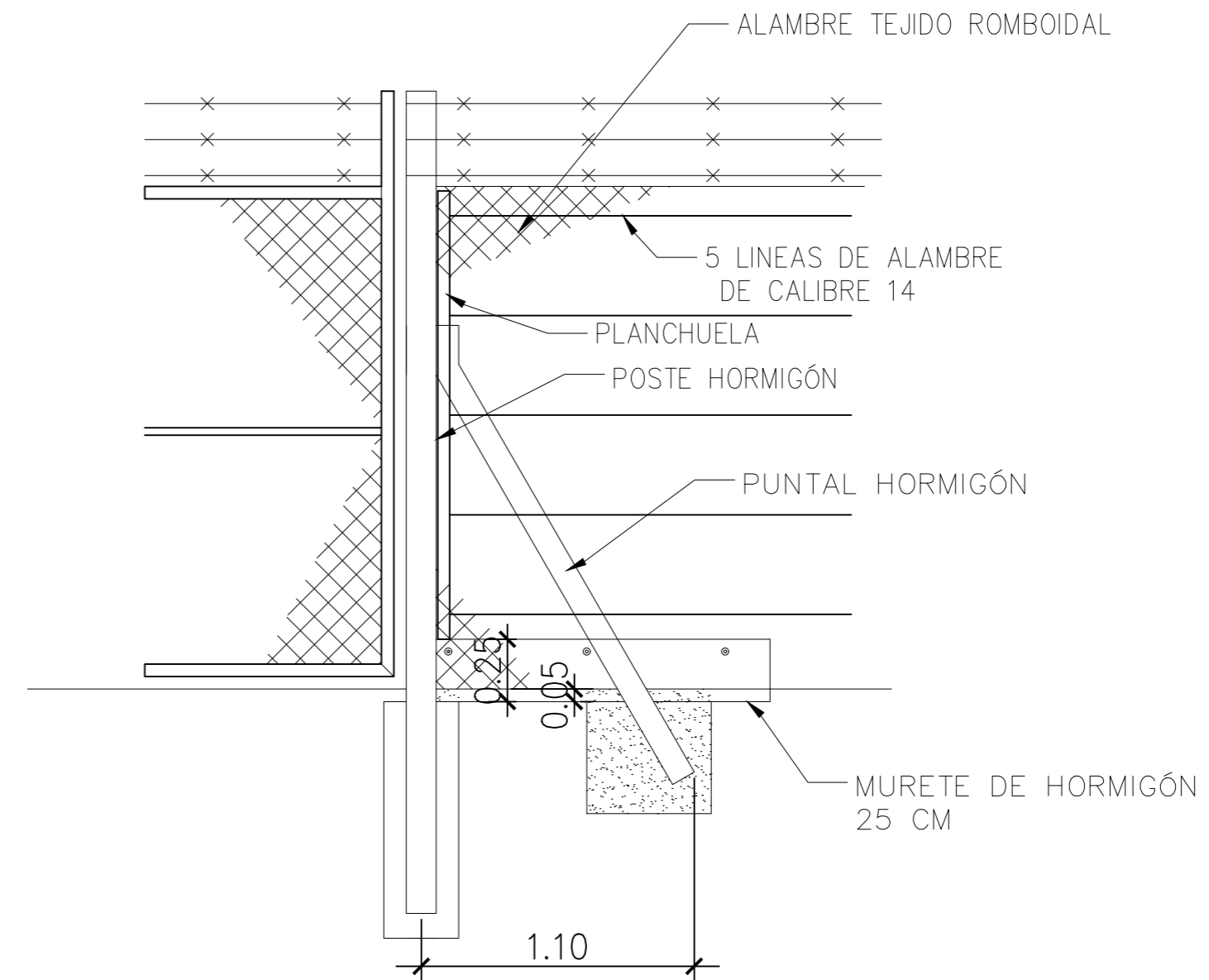
CERCO TIPO-DETALLE
Escala 1:25



CERCO TIPO-VISTA LATERAL
Escala 1:25



CERCO TIPO-DETALLE REFUERZO PUNTAL
C/ 25 - 30mts
Escala 1:25



CERCO TIPO-DETALLE REFUERZO PARA COLOCACIÓN DE PORTON
Escala 1:25



AEROPUERTO INTERNACIONAL ROSARIO				
PROVISIÓN Y COLOCACIÓN DE CERCOS PERIMETRALES				
PLANO DETALLES CERCOS PERIMETRALES				
INTERVINO: Área de Infraestructura	DIBUJO: -	FECHA: 23/12/2020	ESCALA: 1:25	LAM. N° 6